

KU

VKA

Para mando directo ó a distancia (para toggle consulte a Altech)



Número de parte	KU316N	KU325N	KU340N	KU363N	VKA380N	VKA3100N	VKA3125N	VKA3160N	
Tamaño del conductor	1.5-16mm ² ; 14-8AWG				2.5-35mm ² ; 12-4AWG				
Clasificación de corriente (A)	CA21 690V	25	40	63	80	100	125	160	200
	CA22 690V	16	25	40	63	80	100	125	160
	CA23 690V	16	20	25	25	63	70	80	125
Dimensiones									

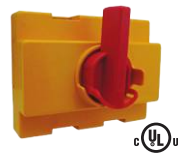
LK11*



LK10*



K/K



Barreta Regulable



*IP66/Nema Tipo 4x

Número de parte	Manija a distancia		Manija directa		Para manijas LK10/11	
	LK11 Y/R U	LK10 Y/R UL	K/KU3P Y/R	K/VKA3-4P Y/R	Material	Acero
Color	Amarillo/Rojo	Amarillo/Rojo	Amarillo/Rojo		Largo	Número de parte
Para uso con	KU & VKA	KU & VKA	KU	VKA	100mm	L100 AD11-ST
					200mm	L200 AD11-ST
					300mm	L300 AD11-ST

Kit para montaje en puerta

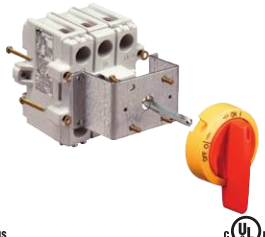
Contactos auxiliares

Portafusibles

Para modelos KU

Para modelos VKA

Para uso con KU340N

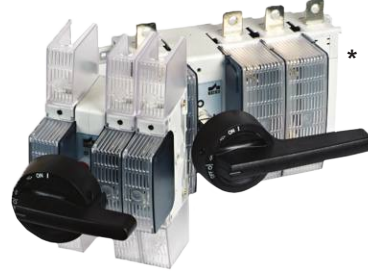


Número de parte	OKA/KU LK10 Y/R	OKA/V LK11 Y/R
Manija color	Amarillo/Rojo	
Grado de protección	IP66 / Nema Tipo 4X	

Para uso con	Número de parte	
	Modelos KU	Modelos VKA
1 NA/1NC	KU1.V	VKA1.V
2 NA/2NC	KU2.V	VKA2.V

Número de parte	KV10x38	KV10x38CC
Clasificación eléctrica	30A/600V	
Para uso con fusible tipo	10x38, Pequeño	Clase CC

Interruptores desconectores para fusibles NH



63-630A/690V
50kA capacidad de corto circuito

Manija frontal+ Número de parte	Polos	Para fusibles DIN		Torque máximo de las terminales (Nm)	Numeros de parte fusibles
		(AC22)	(AC23)		
KVKE363	3	63A/690V	63A/690V	6	63NH00GL
KVKE380	3	80A/690V	80A/690V	6	80NH00GL
KVKE3100	3	100A/690V	100A/690V	6	100NH00GL
KVKE3125	3	125A/690V	125A/690V	6	125NH00GL
KVKE3160	3	160A/690V	125A/690V	6	160NH00GL
KVKE3200	3	200A/690V	200A/690V	30-44	200NH1GL
KVKE3250	3	250A/690V	250A/690V	30-44	250NH1GL
KVKE3315	3	315A/690V	315A/690V	30-44	315NH2GL
KVKE3400	3	400A/690V	400A/690V	30-44	400NH2GL
KVKE3630	3	630A/690V	500A/690V	50-75	630NH3GL

* Manija directa se muestra con cubierta de fusibles (Código SS125DIN) y cubierta de terminales (Código LS125).
Nota: Fusibles y cubiertas de terminales no incluidos.

Cubiertas de Terminales

Número de parte	Para
LS125	KVKE363 a KVKE3160
LS250	KVKE3200 a KVKE3250
LS400	KVKE3315 a KVKE3400
LS630	KVKE3630



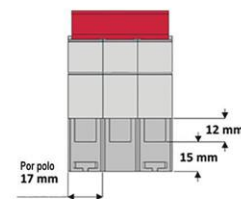
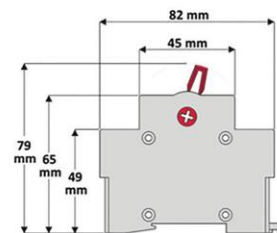
Interruptores desconectores GTEC



Número de parte	Polos
ISO2-100R	2
ISO4-100R	4

Voltaje de operación	240/415V CA
Clasificación de corriente	100A
Tamaño del conductor	17-3 AWG

Dimensiones (mm)



IP66 / Nema tipo 4X IP66 / Nema tipo 4X IP67 / Nema tipo 4X IP67 / Nema tipo 4X

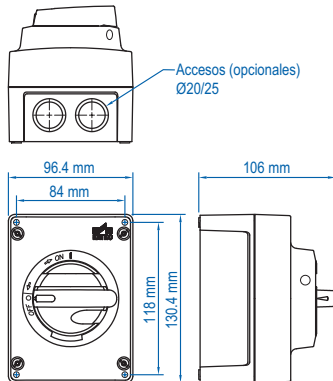


Gabinete tipo			U2		U3			MF10		M11UL
Número de parte			KEM325UL Y/R	KEM340 Y/R U*	KEM340UL Y/R	KEM360UL Y/R	KEM380UL Y/R	KEM3100L Y/R	KEM3125L Y/R	KEM3150L Y/R
HP	110-120 VCA	1Ø	1	2	2	3	3	3	5	7.5
	110-120 VCA	3Ø	2	3	3	5	7.5	7.5	10	10
	220-240 VCA	1Ø	3	5	5	5	7.5	10	15	15
	220-240 VCA	3Ø	7.5	10	10	10	15	20	25	30
	440-480 VCA	1Ø	7.5	10	10	15	20	20	30	30
	440-480 VCA	3Ø	15	20	20	25	30	40	50	60
Clasificación de corriente (A)	CA21 690V		40	63	63	80	100	125	160	200
	CA22 690V		25	40	40	63	80	100	125	160
	CA23 690V		20	25	25	25	63	70	80	125
Tamaño del conductor			1.5-16mm ² ; 14-8AWG	1.5-16mm ² ; 14-8AWG	1.5-16mm ² ; 14-8AWG	2.5-35mm ² ; 12-4AWG	6-70mm ² ; 4-1/0AWG	6-70mm ² ; 4-1/0AWG	6-70mm ² ; 4-1/0AWG	6-70mm ² ; 4-1/0AWG

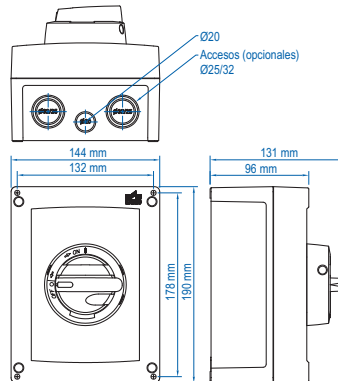
*Gabinete IP66, no UL Nema Tipo 4X certificado.

Dimensiones (mm)

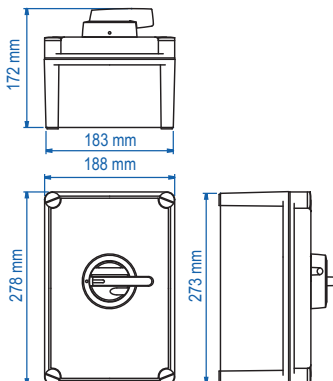
U2



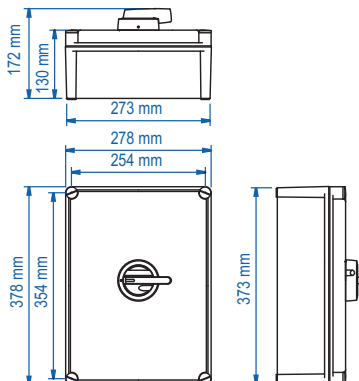
U3



MF10



MF11UL



Para interruptores en gabinete de acero inoxidable consulte a Altech.
De 16A hasta 80A.

