

001 020 018 DIN30 061 012



Características:

- Conexión paso por cero, baja EMI/RFI (Encendido aleatorio, control proporcional o conforme a requerimiento).
- De respuesta rápida.
- Sin partes móviles.
- Sin rebote de contactos.
- Conmutación sin arco.
- Sin ruido acústico.
- Contactos tipo SPST-NA / DPDT-2NA.
- Resistente a golpes y vibraciones.
- Larga vida (Confiabilidad) > 10⁹ operaciones.
- Compatible con microprocesador.
- Incluye cubiertas protectoras.

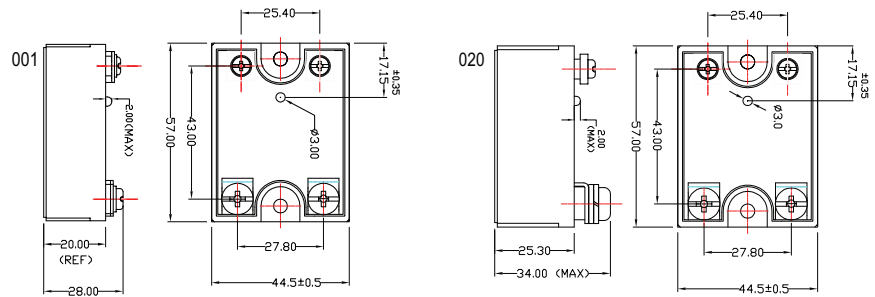
001 / 020

Salida única



Salida dual

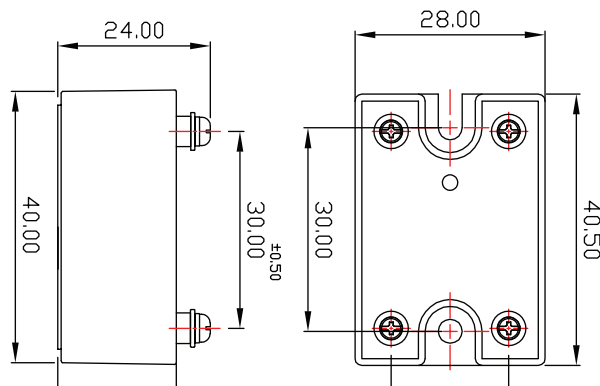
Dimensiones (mm)



Número de parte	Voltaje de entrada	Voltaje de salida	Amperes de salida	Fases	Disipador de calor (opcional)	Temperatura de operación
Disco de hockey salida única						
001 JDA 331000	3-32VCD	24-330VCA	10 A	1	ERIH574311	-30 a 80 °C
001 JDA 331600	3-32VCD	24-330VCA	16 A	1	ERIH604870	-30 a 80 °C
001 JDA 332500	3-32VCD	24-330VCA	25 A	1	ERIH604870	-30 a 80 °C
001 JDA 334000	3-32VCD	24-330VCA	40 A	1	ERIH104870	-30 a 80 °C
020 D 125000	4-32VCD	48-660VCA	50 A	1	ERIH101375	-30 a 80 °C
020 D 127500	4-32VCD	48-660VCA	75 A	1	ERIH151375	-30 a 80 °C
020 D 129000	4-32VCD	48-660VCA	90 A	1	ERIH151375	-30 a 80 °C
001 JAA 331028	90-280VCA	24-330VCA	10 A	1	ERIH574311	-30 a 80 °C
001 JAA 331628	90-280VCA	24-330VCA	16 A	1	ERIH604870	-30 a 80 °C
001 JAA 332528	90-280VCA	24-330VCA	25 A	1	ERIH604870	-30 a 80 °C
001 JAA 334028	90-280VCA	24-330VCA	40 A	1	ERIH104870	-30 a 80 °C
020 A 125028	90-280VCA	48-660VCA	50 A	1	ERIH101375	-25 a 80 °C
020 A 127528	90-280VCA	48-660VCA	75 A	1	ERIH151375	-25 a 80 °C
020 A 129028	90-280VCA	48-660VCA	90 A	1	ERIH151375	-25 a 80 °C
Disco de hockey salida dual						
001 SJDA 2410-00 DPDT/2NO	3-32VCD	24-280 VCA	10 A	1	ERIH574311	-30 a 80 °C
001 SJDA 2416-00 DPDT/2NO	3-32VCD	24-280 VCA	16 A	1	ERIH604870	-30 a 80 °C
001 SJDA 2425-00 DPDT/2NO	3-32VCD	24-280 VCA	25 A	1	ERIH604870	-30 a 80 °C
001 SJDA 2440-15 DPDT/2NO	4-15VCD	24-280 VCA	40 A	1	ERIH104870	-30 a 80 °C
001 SJDA 4810-00 DPDT/2NO	3-32VCD	48-660VCA	10 A	1	ERIH574311	-30 a 80 °C
001 SJDA 4816-00 DPDT/2NO	3-32VCD	48-660VCA	16 A	1	ERIH604870	-30 a 80 °C
001 SJDA 4825-00 DPDT/2NO	3-32VCD	48-660VCA	25 A	1	ERIH604870	-30 a 80 °C
001 SJDA 4840-15 DPDT/2NO	4-15VCD	48-660VCA	40 A	1	ERIH104870	-30 a 80 °C
001 SJDA 6050-00 DPDT/2NO	3-32VCD	48-660VCA	50 A	1	ERIH101375	-30 a 80 °C
001 SJAA 2410-24 DPDT/2NO	18-24 VCA	24-240 VCA	10 A	1	ERIH574311	-30 a 80 °C
001 SJAA 2416-24 DPDT/2NO	18-24 VCA	24-240 VCA	16 A	1	ERIH604870	-30 a 80 °C
001 SJAA 2425-24 DPDT/2NO	18-24 VCA	24-240 VCA	25 A	1	ERIH604870	-30 a 80 °C
001 SJAA 2440-24 DPDT/2NO	18-24 VCA	24-240 VCA	40 A	1	ERIH104870	-30 a 80 °C
001 SJAA 4810-24 DPDT/2NO	18-24 VCA	48-660VCA	10 A	1	ERIH574311	-30 a 80 °C
001 SJAA 4816-24 DPDT/2NO	18-24 VCA	48-660VCA	16 A	1	ERIH574311	-30 a 80 °C
001 SJAA 4825-24 DPDT/2NO	18-24 VCA	48-660VCA	25 A	1	ERIH604870	-30 a 80 °C
001 SJAA 4840-24 DPDT/2NO	18-24 VCA	48-660VCA	40 A	1	ERIH104870	-30 a 80 °C

018

Dimensiones (mm)

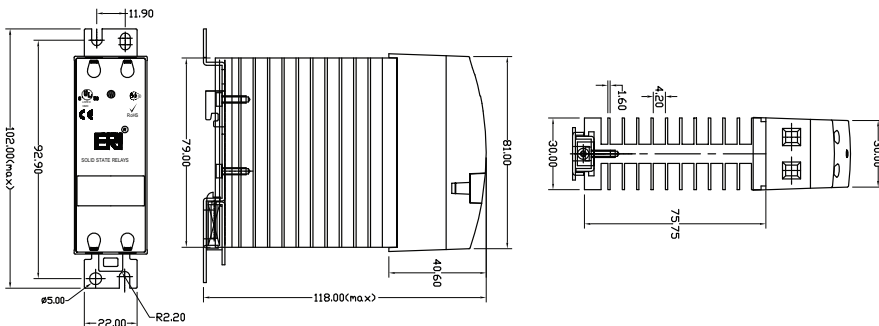


Relevadores de estado sólido (SSR)

Número de parte	Voltaje de entrada	Voltaje de salida	Amperes de salida	Fases	Disipador de calor (Opcional)	Temperatura de operación
Mini disco de hockey salida única						
018 JDA 2410-00	3-32 VCD	24-280 VCA	10 A	1	ERIH574311	-30 a 80 °C
018 JDA 2416-00	3-32 VCD	24-280 VCA	16 A	1	ERIH604870	-30 a 80 °C
018 JDA 2425-00	3-32 VCD	24-280 VCA	25 A	1	ERIH604870	-30 a 80 °C
018 JDA 2440-00	3-32 VCD	24-280 VCA	40 A	1	ERIH104870	-30 a 80 °C
018 JAA 2410-24	18-24 VCA	24-280 VCA	10 A	1	ERIH574311	-30 a 80 °C
018 JAA 2416-24	18-24 VCA	24-280 VCA	16 A	1	ERIH604870	-30 a 80 °C
018 JAA 2425-24	18-24 VCA	24-280 VCA	25 A	1	ERIH604870	-30 a 80 °C
018 JAA 2440-24	18-24 VCA	24-280 VCA	40 A	1	ERIH104870	-30 a 80 °C

DIN30

Dimensiones (mm)

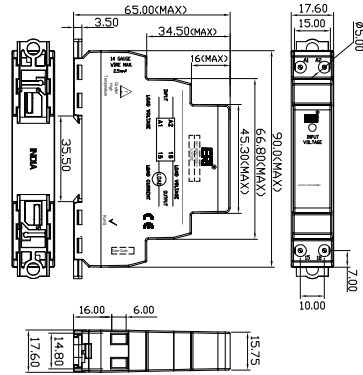


Número de parte	Voltaje de entrada	Voltaje de salida	Amperes de salida	Fases	Disipador de calor (Opcional)	Temperatura de operación
DIN30 salida única						
DIN30 D241000	3-32 VCD	24-240 VCA	10 A	1	incluido	-30 a 80 °C
DIN30 D241600	3-32 VCD	24-240 VCA	16 A	1	incluido	-30 a 80 °C
DIN30 D242500	3-32 VCD	24-240 VCA	25 A	1	incluido	-30 a 80 °C
DIN30 D244000	3-32 VCD	24-240 VCA	40 A	1	incluido	-30 a 80 °C
DIN30 A241028	90-280 VCA	24-240 VCA	10 A	1	incluido	-30 a 80 °C
DIN30 A241628	90-280 VCA	24-240 VCA	16 A	1	incluido	-30 a 80 °C
DIN30 A242528	90-280 VCA	24-240 VCA	25 A	1	incluido	-30 a 80 °C
DIN30 A244028	90-280 VCA	24-240 VCA	40 A	1	incluido	-30 a 80 °C
DIN30 salida dual						
DIN30 D481024 SPDT	18-24 VCD	48-480 VCA	10 A	1	incluido	-30 a 80 °C
DIN30 D481624 SPDT	18-24 VCD	48-480 VCA	16 A	1	incluido	-30 a 80 °C

061



Dimensiones (mm)

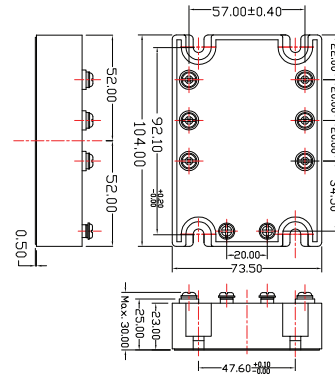


Número de parte	Voltaje de entrada	Voltaje de salida	Amperes de salida	Fases	Disipador de calor (opcional)	Temperatura de operación
DIN61 salida única						
061 SJDA661000	3-32 VCD	48-600 VCA	10 A	1	ninguno	-30 a 80 °C
061 SJAA661028	90-280 VCA	48-600 VCA	10 A	1	ninguno	-30 a 80 °C

012



Dimensiones (mm)

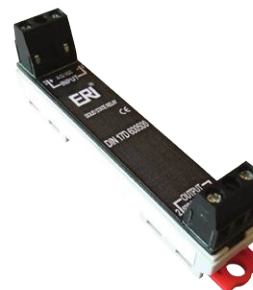


Número de parte	Voltaje de entrada	Voltaje de salida	Amperes de salida	Fases	Disipador de calor (opcional)	Temperatura de operación
3 Fases						
012 JDA 481000	3-32 VCD	50-480 VCA	10 A	3	ERIH108644	-30 a 80 °C
012 JDA 481600	3-32 VCD	50-480 VCA	16 A	3	ERIH108644	-30 a 80 °C
012 JDA 482500	3-32 VCD	50-480 VCA	25 A	3	ERIH152042	-30 a 80 °C
012 JDA 484000	3-32 VCD	50-480 VCA	40 A	3	ERIH152042	-30 a 80 °C
012 SJDA 485000	4-32 VCD	50-480 VCA	50 A	3	ERIH151375	-30 a 80 °C
012 SJDA 487500	4-32 VCD	50-480 VCA	75 A	3	ERIH401775	-30 a 80 °C
012 SJDA 489000	4-32 VCD	50-480 VCA	90 A	3	ERIH401775	-30 a 80 °C
012 SJDA 4812500	4-32 VCD	50-480 VCA	125 A	3	ERIH401775	-30 a 80 °C
012 JAA 481028	90-280 VCA	50-480 VCA	10 A	3	ERIH108644	-30 a 80 °C
012 JAA 481628	90-280 VCA	50-480 VCA	16 A	3	ERIH108644	-30 a 80 °C
012 JAA 482528	90-280 VCA	50-480 VCA	25 A	3	ERIH152042	-30 a 80 °C
012 JAA 484028	90-280 VCA	50-480 VCA	40 A	3	ERIH152042	-30 a 80 °C
012 SJAA 485028	90-280 VCA	50-480 VCA	50 A	3	ERIH151375	-30 a 80 °C
012 SJAA 487528	90-280 VCA	50-480 VCA	75 A	3	ERIH401775	-30 a 80 °C
012 SJAA 489028	90-280 VCA	50-480 VCA	90 A	3	ERIH401775	-30 a 80 °C
012 SJAA 4812528	90-280 VCA	50-480 VCA	125 A	3	ERIH401775	-30 a 80 °C

Relevador de estado sólido (SSR) super compacto para Riel DIN

Características:

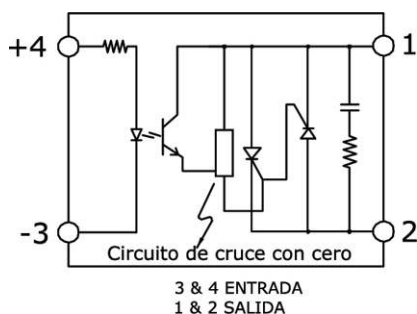
- Disparo de paso por cero / Conmutación aleatoria.
- Protección contra sobretensiones transitorias.
- LED indicador del estado del Relé en ENCENDIDO (ON).
- Opto-aislamiento 4000V CA.
- Protección IP20.



Número de parte	DIN17D600500
Característica de entrada	Valor
Rango de voltaje	4-32V CD
Voltaje máximo de conexión	4.0V CD
Voltaje mínimo de desconexión	1.0V CD
Rango de corriente de control	3-20 mA
Rango típico de corriente de entrada @ 24VCD	16.0 mA

Característica de salida	Valor
Voltaje de control principal (VRMS)	48-600V CA
Configuración de conmutación	SPDT-NA
Sobrecorriente no repetitiva (1 ciclo)	350A
Corriente de fusión	630 A
Temperatura de operación	-30°C a 80°C
Rango de frecuencia	47-63Hz
Voltaje de arranque de estado repetitivo (VDRM)	800V CA
Rigidez dieléctrica	400V CA

Diagrama de conexión



Dimensiones (mm)

